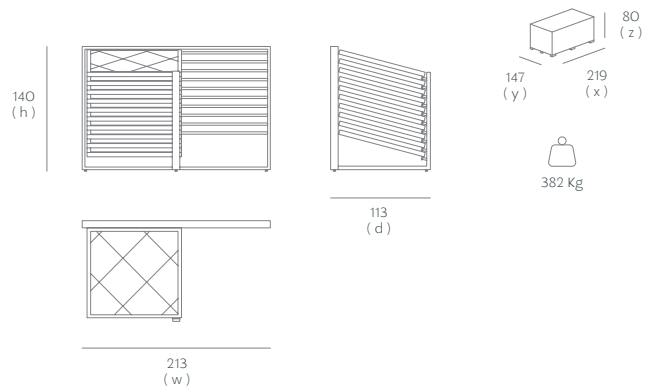




Pavitech 10 pan 100,5x100,5

Expositor para exponer 10 panales. Compuesto por 10 marcos correderos horizontales. Para medida de panel 100,5x100,5cm. Opcional frontal para logotipo

Exhibitor to expose 10 panels. Composed of 10 sliding frames horizontal. For panel size 100,5x100,5cm. Optional logo front



Modelos disponibles / Available models :

Model	Panel		Display			Packing			Kg
	hwx	w	d	h	x	y	z		
Pavitech 10	100x100	213	113	140	219	147	80	382	
Pavitech 10	120x120	253	133	140	258	147	80	450	